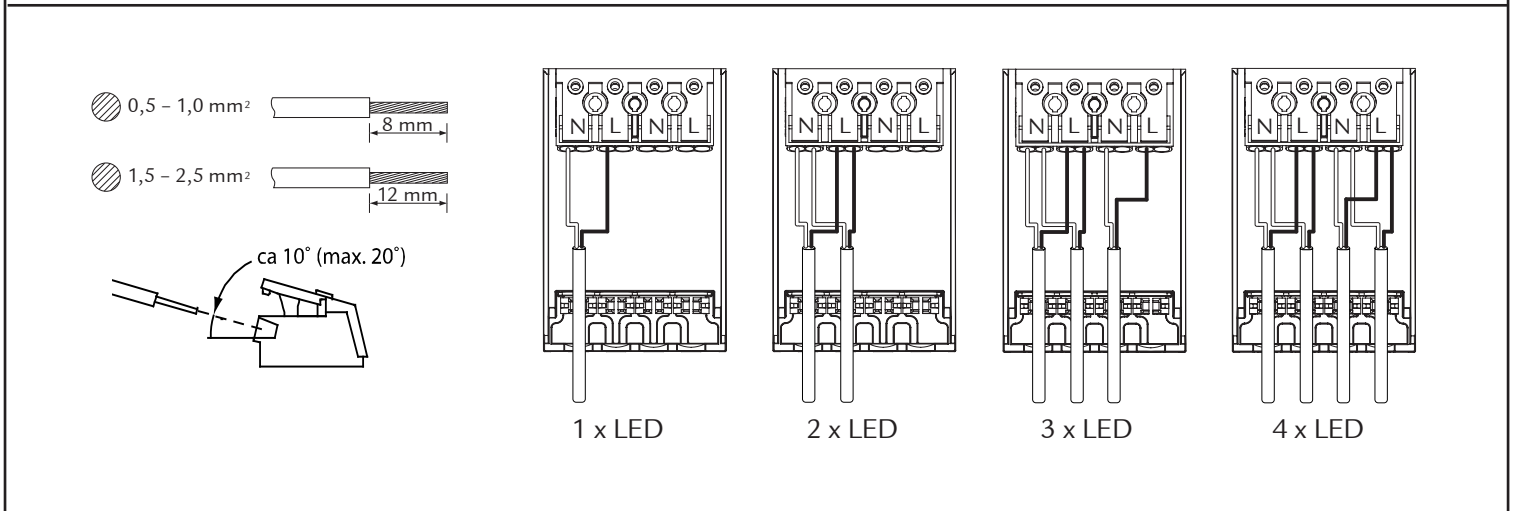
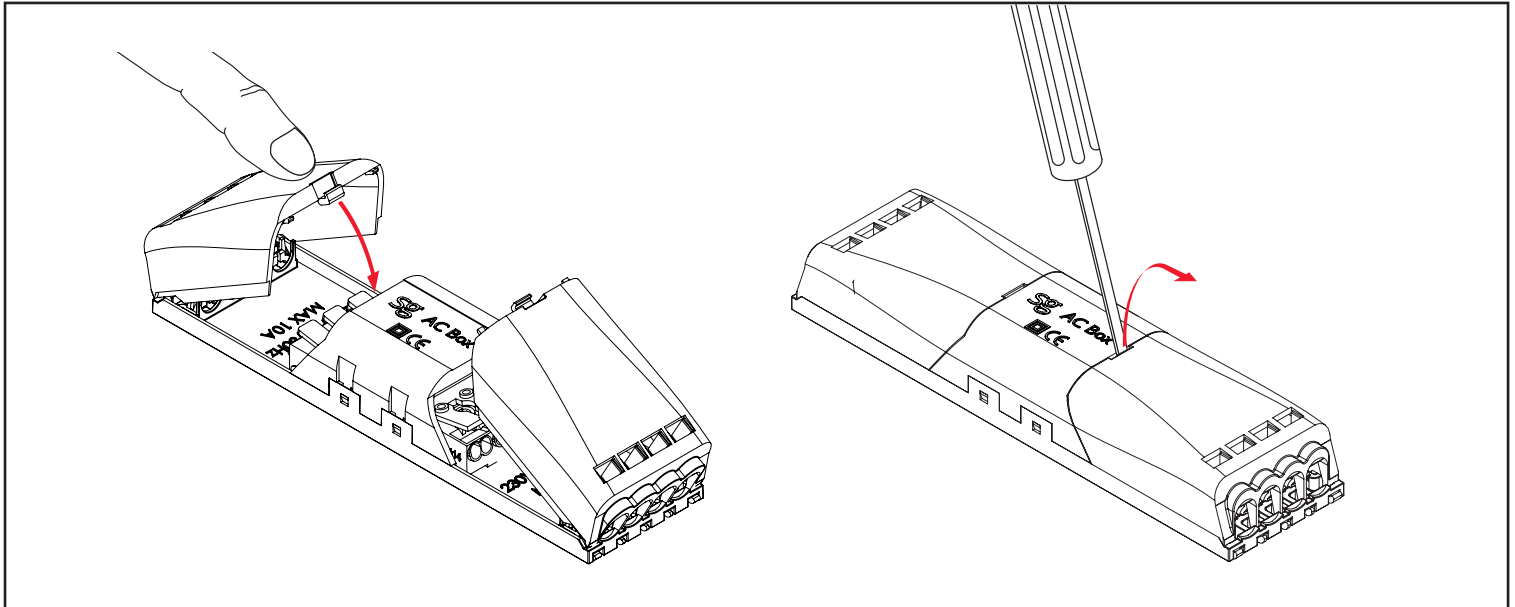




AC Box

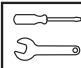



230V, 50/60Hz, Max 10A



 NO: Kan kun installeres av en registrert installasjonsvirksomhet.
EN: Only to be installed by an authorized electrician.
FR: Doit être installé par un électricien autorisé.
NL: Mag alleen geïnstalleerd worden door een bevoegde elektricien.
DE: Dieses Produkt darf nur durch autorisiertes Personal (z. B. Elektro-Installateur) angeschlossen und in Betrieb genommen werden.

 NO: Skru av strømmen før montering.
EN: Turn off power before installing.
FR: Couper le courant avant l'installation.
NL: Stroom uitschakelen voor u het toestel installeert.
DE: Vor Installationsarbeiten den Strom abschalten.



 OK

| N | CENELEC |
|--------|---------------------|
| PMH | 2x1,5 H05VV - F |
| PLS 90 | 2x1,5 N03V2V2H2 - F |

Rev: 24.02.2015

SG Lighting SA/NV
Blokhuysstraat 47
2800 Mechelen Noord I
BELGIQUE/BELGIË
Tel: +32 (0) 15 20 72 71
www.sglighting.net

SG Lighting SA/NV
Parc de l'Arboretum
73 rue de Saint Mandrier
83140 Six Fours Les Plages
FRANCE
Tel: +33 04 94 93 00 00
www.sglighting.net

SG Armaturen A/S
Egebakken 19
7400 Herning
DANMARK
Tel: +45 70 70 72 13
www.sg-as.dk

SG Armaturen AB
August Barksg. 30B
SE-421 32 Västra Frölunda
SVERIGE
Tel: +46 31 81 71 10
www.sg-ab.se

SG Armaturen AS
Svåbekk 15
N-4790 Lillesand
NORGE
Tel: +47 37 500 300
www.sg-as.no

SG Leuchten GmbH
Nordstrasse 53
D-59399 Olfen
GERMANY
Tel: +49 2595 3870 725
www.sg-leuchten.de